



# Confezionatrici

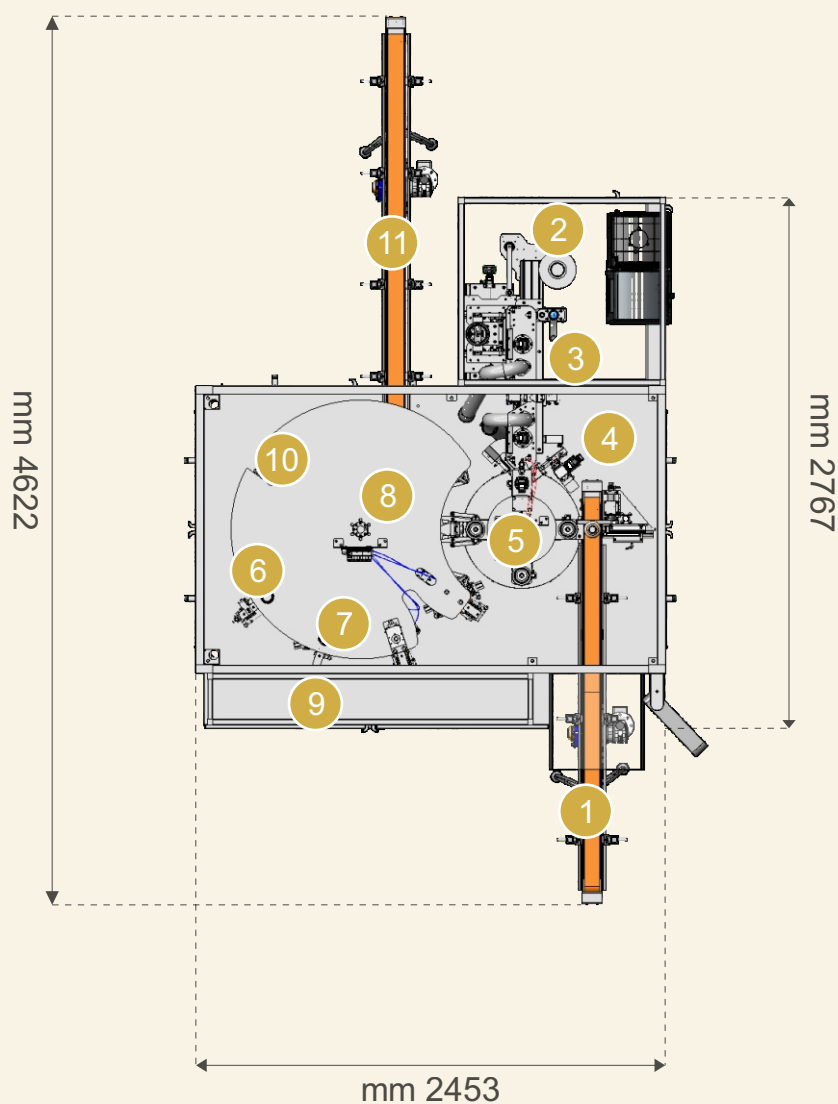
## **SERIE AL-R** Soluzioni personalizzate



## Confezionatrici **SERIE AL-R**

### Dimensioni e legenda

- 1 Ingresso bottiglie
- 2 Bobina foglio alluminio
- 3 Stazione svolgitura e taglio alluminio
- 4 Stazione colla
- 5 Stazione incarto bottiglia
- 6 Stazione piegatura lembo tappo
- 7 Stazione chiusura estremità
- 8 Stazioni rotanti
- 9 Quadro elettrico e di comando
- 10 Formatura finale lato collo bottiglia
- 11 Uscita bottiglie



# SERIE AL-R SERIE

La **AL-R 1.1500** è una macchina confezionatrice rotativa studiata per l'incarto di bottiglie mediante foglio di alluminio partendo dalla bobina monocolora. È composta da due nastri trasportatori, da due stazioni rotanti che fanno avanzare le bottiglie durante la fase di confezionamento, dalle stazioni di dosaggio colla, incarto e creazione chiusura lato collo e lato fondo bottiglia.

## CARATTERISTICHE TECNICHE

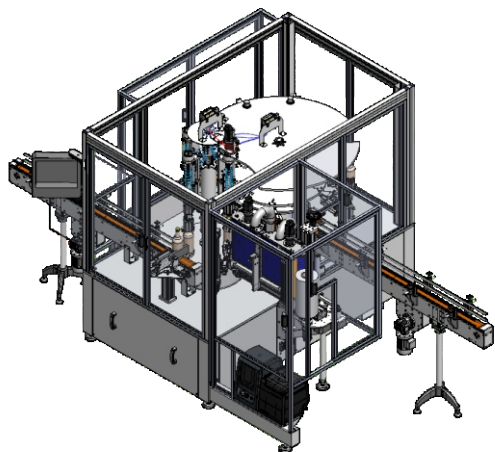
La AL-R 1.1500 è dotata di un pannello di controllo comprensivo di:

- PLC SIEMENS S7
- touch-screen 10" a colori
- assistenza remota
- azionamenti
- inverter
- tutta la strumentazione necessaria per garantire il controllo e la sicurezza della macchina.

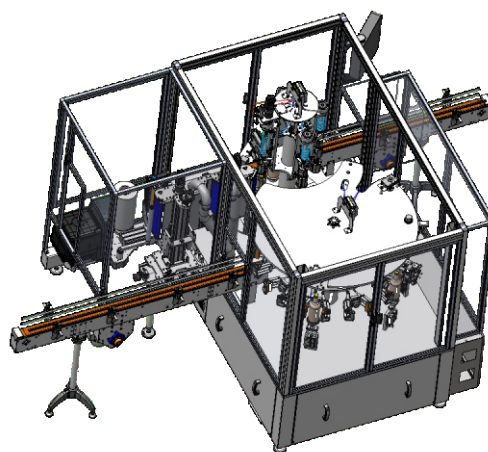
La macchina è installata su una struttura in acciaio inox ed è dotata di ripari con struttura in alluminio anodizzato e plexiglass; tutte le aperture sono dotate di speciali dispositivi di sicurezza come previsto dalle normative vigenti in materia.

## OPTIONAL

- Nastri di collegamento in ingresso e uscita dalla macchina.
- Macchina movimentabile su ruote.
- Predisposizione Industria 4.0.



- **DSSTech** produce macchine automatiche innovative per l'incarto di bottiglie per vino, birra, olio e altri liquidi alimentari.
- La nostra prerogativa è quella di fornire ai nostri clienti una «soluzione ad hoc» che si adatti alle loro scelte di marketing.
- Ogni macchina ha una sua configurazione standard sia in termini di accessori che di layout; a richiesta possono essere introdotte soluzioni su specifica del cliente.



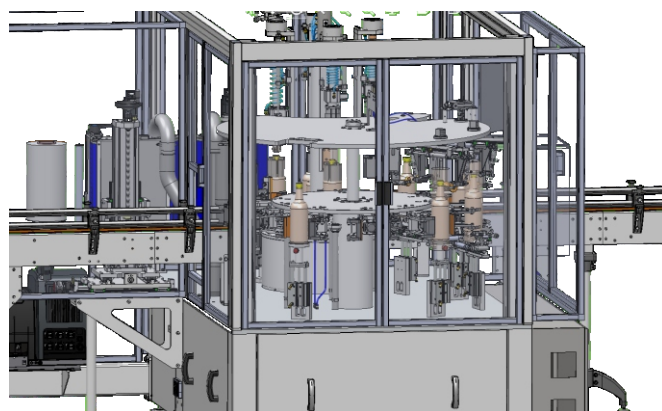
Serie	Modello	Bottiglie/ora **
AL-R	1.1500	Fino a 1500

\* La grammatura dell'alluminio utilizzato per l'incarto della bottiglia può incidere sulle prestazioni della AL-R 1.1500.

\*\* Il numero di bottiglie/ora dipende dal formato e dalla forma della bottiglia, nonché dalla tipologia di alluminio utilizzato per l'incarto e dagli accessori ed asservimenti a corredo della AL-R 1.1500. Tipi diversi di formato bottiglia vanno valutati in fase di offerta.

## CAMBIO FORMATO

Un caratteristica rilevante della AL-R 1.1500 è la predisposizione, qualora richiesto, alla gestione di più di un formato di bottiglia.



*Italian Technology*

# SERIE AL-R SERIE

«La mia qualità di oggi  
garantisce il mio lavoro di domani»



[www.dsstechautomation.com](http://www.dsstechautomation.com)



N°3143



N°IT-28601



DSSTech srl

Via dell'Artigianato 1, Malo (VI) - Tel: +39 0445 637541 - E-mail: [info@dsstech.it](mailto:info@dsstech.it) - P.IVA: IT 04118980244